



# Montage- und Betriebsanleitung

(Original)

## TEKA-Teleskoparm



## Inhaltsverzeichnis


<b>1. Allgemeines</b>	<b>3</b>
<b>2. Beschreibung der Teleskoparme</b>	<b>4</b>
2.1. Darstellung	4
2.2. Funktionsweise der Teleskoparme	4
2.3. Bestimmungsgemäße Verwendung	5
<b>3. Sicherheitshinweise</b>	<b>6</b>
3.1. Definition der Gefahrensymbole	6
3.2. Allgemeine Sicherheitshinweise	6
<b>4. Lagerung, Transport, Montage</b>	<b>7</b>
<b>5. Inbetriebnahme</b>	<b>7</b>
5.1. Montage / Einstellungen am Teleskoparm	8
5.1.1. Absaughaube am Teleskoparm montieren	8
5.1.2. Schmieren des Kunststoff-Flanschrings	9
5.1.3. Wandkonsole montieren	10
5.1.4. Teleskoparm an der Wandkonsole montieren	11
5.2. Einstellung der Gelenke	12
<b>6. Wartung</b>	<b>13</b>
6.1. Wartungszustand herstellen	13
6.2. Nachjustieren der Gelenke	13
6.3. Nachschmieren des Kunststoff-Flanschrings	13
<b>7. Demontage / Entsorgung</b>	<b>14</b>
<b>8. Fehlerbehebung bzw. Fehlerdiagnose</b>	<b>14</b>
<b>9. Ersatzteilliste</b>	<b>15</b>
9.1. Schlauchausführung mit innen liegenden Gelenken	15
9.2. Schlauchausführung mit außen liegenden Gelenken	16
<b>10. Technische Daten</b>	<b>17</b>
<b>11. Wartungsintervalle</b>	<b>17</b>
11.1. Nutzungsbedingte Wartungen	17

11.2. Allgemeine Wartungen	17
11.2.1. Sichtprüfung des Teleskoparms	18

## 1. Allgemeines

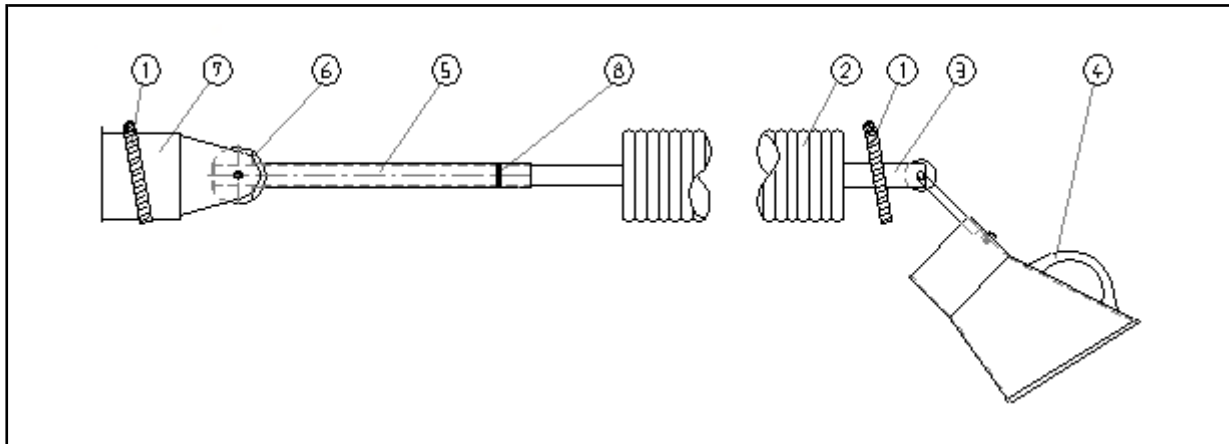
Herzlichen Glückwunsch zum Kauf des Produkts aus dem Hause TEKA.

Unsere Ingenieure stellen durch kontinuierliche Weiterentwicklung sicher, dass unsere Anlagen dem neuesten Stand der Technik entsprechen. Trotzdem können Fehlanwendung oder Fehlverhalten zur Gefährdung Ihrer Sicherheit führen. Beachten Sie daher für einen gelungenen Einsatz der Anlage folgendes:

	<p>Nur autorisiertes und unterwiesenes Personal darf für Transport, Bedienung, Wartung und Instandsetzung der Anlage eingesetzt werden. Der Betreiber hat dafür Sorge zu tragen, dass das Bedienpersonal diese Anleitung zur Kenntnis nimmt.</p> <p>Lesen Sie diese Anleitung vor Gebrauch der Anlage und beachten Sie die Sicherheitshinweise, um Personenschäden zu vermeiden!</p> <p>Bewahren Sie diese Anleitung gut auf! Betrachten Sie diese Anleitung als Teil des Produkts!</p> <p>Beachten Sie alle Hinweise auf dem Produkt!</p> <p>Veränderungen oder Umbauten, die der Betreiber ohne Genehmigung seitens des Herstellers an der Anlage vornimmt, können zu neuen Gefahrquellen und zu Verlust von Gewährleistungs-Ansprüchen führen.</p> <p>Beachten Sie die Herstellerangaben. Kontaktieren Sie den Hersteller bei Unklarheiten: Telefon: +49 2541-84841-0 E-Mail: <a href="mailto:info@teka.eu">info@teka.eu</a></p>
--	---

## 2. Beschreibung der Teleskoparme

### 2.1. Darstellung



Pos.	Beschreibung	Pos.	Beschreibung
1	Schlauchselle	5	Scheibenhalterung
2	Schlauch	6	Bremsscheiben
3	Teleskopierung	7	Stutzen
4	Absaughaube	8	Kabelbinder

### 2.2. Funktionsweise der Teleskoparme

Der Teleskoparm ist vom Bediener in jede Position innerhalb seiner Reichweite einstellbar und kann mit leichtgängigen Gelenken eingestellt werden.

Die z. B. beim Schweißen entstehenden Partikel werden von der Absaughaube erfasst und durch den Schlauch zum angeschlossenen Saugaggregat weitergeleitet.

Die Absaugstärke lässt sich hierbei unabhängig von der Saugleistung des angeschlossenen Saugaggregats mit Hilfe der eingebauten Regulierungsklappe in der Absaughaube einstellen.


Die Absaughaube muss der Schweißnaht nachgeführt werden, möglichst unter Ausnutzung der thermisch bedingten Schweißrauchbewegungen.

**⚠ VORSICHT** Es ist aber darauf zu achten, dass Verbindungen zwischen Werkstück und Absaughaube (und allgemein zwischen Werkstück und Filteranlage) vermieden werden, damit ggf. der Schweißstrom nicht über den Schutzleiter der Filteranlage zur Schweißmaschine zurückfließen kann.

Wenn mehrere Teleskoparme an einer zentralen Absaugung angeschlossen sind, sollten Sie (zum Energiesparen) die Klappe immer sofort schließen. Insbesondere dann, wenn Sie längere Zeit die Absaugung nicht benötigen oder wenn Sie den Arbeitsplatz verlassen.

### 2.3. Bestimmungsgemäße Verwendung


Der Teleskoparm wird vorwiegend zum punktförmigen Absaugen von Rauchen, Gasen sowie Stäuben eingesetzt. Der Teleskoparm wird dazu direkt an ein Absauggebläse oder eine Absauganlage oder eine Absaug-Rohrleitung angeschlossen.


	<b>WARNUNG</b>
<b>Eine nicht bestimmungsgemäße Verwendung kann zu Beschädigungen einzelner Teile bis hin zu Gefahr für Leib und Leben führen!</b>	
Der Teleskoparm darf nicht eingesetzt werden zur Absaugung von:	
<ul style="list-style-type: none"><li>- feuchten, flüssigen oder dampfförmigen Stoffen,</li><li>- glimmenden oder brennenden Stoffen (inkl. Zigaretten),</li><li>- Gasen/Stoffen außerhalb eines Temperaturbereiches von -30 °C bis +100 °C.</li><li>- explosionsgefährlichen Gasen/Stoffen,</li><li>- in luftundurchlässigen Schichten auskristallisierende Stoffe,</li><li>- klebrigen oder statisch haftenden Stoffen oder</li><li>- Stoffen mit Funkenbildung.</li></ul>	


### 3. Sicherheitshinweise


#### 3.1. Definition der Gefahrensymbole

Die Teleskoparme sind nach dem Stand der Technik und den anerkannten sicherheitstechnischen Regeln gebaut. Dennoch können bei ihrer Verwendung Gefahren für Leib und Leben des Benutzers oder Dritter entstehen. Auch sind Beeinträchtigungen der Anlage und anderer Sachwerte möglich. Wir warnen in dieser Anleitung unter Anwendung entsprechender Hinweise.


	<b>WARNUNG</b> <b>WARNUNG</b> Diese Hinweise erfolgen bei Gefahren, die zu <u>Verletzungen oder Tod</u> führen können.
---	--

	<b>VORSICHT</b> <b>VORSICHT</b> Diese Hinweise erfolgen bei Gefahren, die zu <u>Verletzungen</u> führen können.
---	---


	<b>HINWEIS</b> <b>HINWEIS</b> Diese Hinweise erfolgen bei Gefahren, die zu <u>Materialschäden</u> führen können.
--	--


	Informationshinweise sind keine Gefahrenhinweise, sondern machen auf nützliche Informationen aufmerksam.
---	--

#### 3.2. Allgemeine Sicherheitshinweise


	<b>WARNUNG</b> <b>Gefahren durch unsachgemäße Anwendung / nicht autorisierte Arbeiten.</b> Der Betreiber hat sicherzustellen, dass von ihm autorisiertes Personal vorab mit allen Hinweisen in dieser Anleitung vertraut gemacht wurde. Der Betreiber hat dafür zu sorgen, dass alle Arbeiten ausschließlich von autorisiertem und unterwiesenem Personal ausgeführt werden.
---	--

## 4. Lagerung, Transport, Montage

	<b>WARNUNG</b>
	<b>Verletzungsgefahr durch Herabstürzen des Teleskoparms, wenn dieser an der Wand montiert wird.</b> Der Teleskoparm muss ausreichend fest an der vorgesehenen Wand montiert werden. Die Wand muss vibrationsfrei und senkrecht ausgerichtet sein. Der Betreiber muss prüfen, ob die Wand eine ausreichende Tragfähigkeit besitzt.

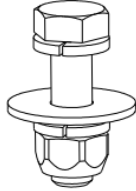
	<b>HINWEIS</b>
	<b>Beschädigung oder Funktionsbeeinträchtigung der Anlage durch Witterungseinfluss.</b> Die Anlage ist trocken zu lagern und bei Transport vor Nässe zu schützen. Die Anlage ist grundsätzlich nicht für einen Einsatz im Außenbereich konzipiert.

## 5. Inbetriebnahme

	<b>WARNUNG</b>
	<b>Gefahren durch fehlerhaften Zustand der Anlage.</b> Stellen Sie vor dem Betrieb der Anlage sicher, dass die in diesem Kapitel beschriebenen Inbetriebnahmen fertiggestellt sind. Vor dem Anschalten müssen alle erforderlichen Anschlüsse angebracht sein. Betreiben Sie die Anlage nicht, wenn Teile der Anlage fehlerhaft, nicht vorhanden oder beschädigt sind. Prüfen Sie vor dem Einschalten den ordnungsgemäßen Zustand der Anlage.

## 5.1. Montage / Einstellungen am Teleskoparm

### 5.1.1. Absaughaube am Teleskoparm montieren

Pos.	Beschreibung	Pos.	Beschreibung
1	Schlauchschele	4	Absaughaube
2	Schlauch	5	 <ul style="list-style-type: none"> <li>DIN 931, M8x30</li> <li>DIN 127, A8</li> <li>DIN 522, Ø8/Ø25</li> <li>DIN 127, A8</li> <li>DIN 980, M8</li> </ul>
3	Teleskoparm	6	Gummiband

Gehen Sie bei der Montage der Absaughaube am Teleskoparm wie folgt vor:

- Schieben Sie das Gummiband (6) und die Schlauchschele (1) über den Schlauch (2) des Teleskoparms (3).
- Montieren Sie den Absaughaube (4) mit dem mitgelieferten Montagmaterial (5) am Teleskoparm.  
**Hinweis** Bei Teleskoparm **“Schlauchausführung mit außen liegenden Gelenken”** ist die Absaughaube außen und locker zu verschrauben. Erst wenn der Schlauch an der Absaughaube befestigt ist, ist die Schraube fest anzuziehen.
- Schieben Sie das Ende des Schlauches über den Stutzen der Absaughaube.
- Befestigen Sie den Schlauch mit der beigefügten Schlauchschele.
- Dichten Sie mit dem Gummiband (6) den Übergang zwischen dem Schlauch (2) und der Absaughaube (4) ab. Das Gummiband darf dabei auch die Schlauchschele (1) überdecken.

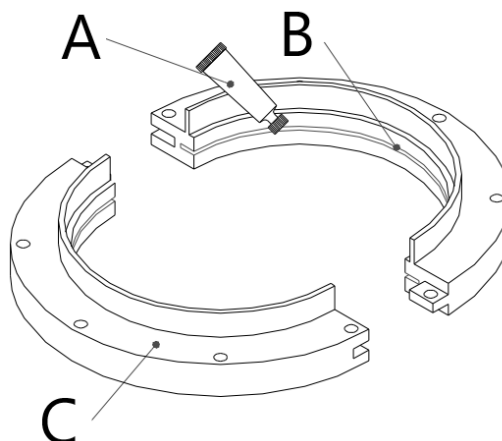


### 5.1.2. Schmieren des Kunststoff-Flanschrings



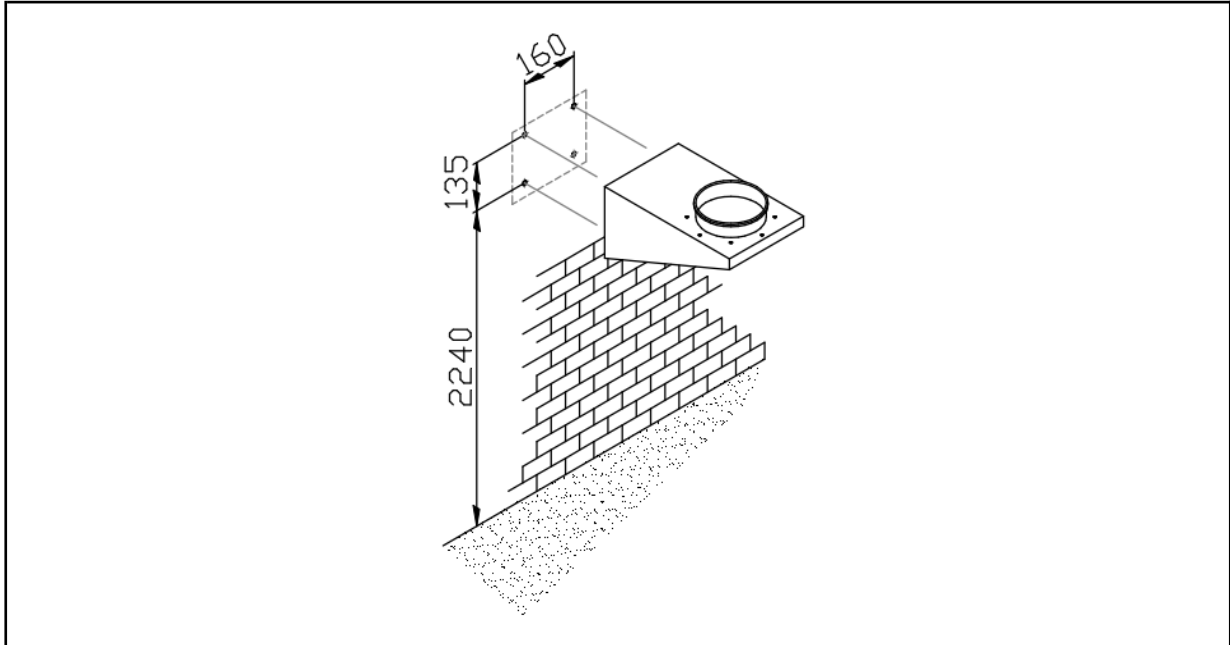
Dieser Arbeitsschritt entfällt bei der Erst-Inbetriebnahme, wenn der Kunststoff-Flansching bereits vormontiert ist. In diesem Fall ist die Gleitpaste bereits angebracht.

Der Kunststoff-Flansching ist in regelmäßigen Abständen nachzuschmieren. Spätestens jedoch, wenn der Absaugarm sich nicht mehr leichtgängig drehen lässt.



- Um den Kunststoff-Flansching (C) nachzuschmieren zu können, muss zuerst der Teleskoparm demontiert werden. Beachten Sie dazu ggf. die Montageangaben dieser Betriebsanleitung.
- Öffnen Sie die Tube (A) der Gleitpaste, und schmieren Sie die Führungsnut (B) damit ein.  
**Hinweis** Der Inhalt einer Tube reicht für einen 2-teiligen Kunststoff-Flansching. Verwenden Sie nur original Gleitpaste von TEKA (siehe Ersatzteilliste).

### 5.1.3. Wandkonsole montieren

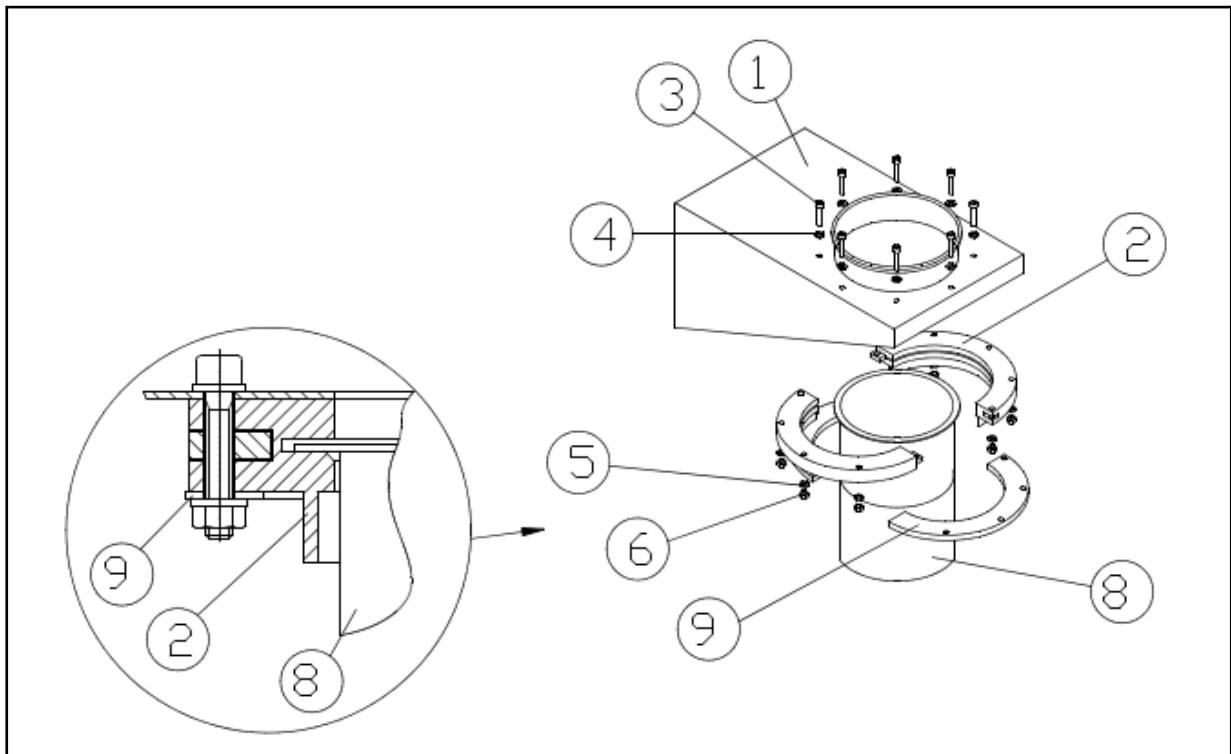








Die Wandkonsole wird grundsätzlich für alle Teleskoparme benötigt, die an der Wand montiert werden sollen. Die Wandkonsole dient als Anschlusspunkt für die nachgeschaltete Absaugung.

Gehen Sie bei der Montage wie folgt vor:

- Ermitteln Sie die Montageposition für die Wandkonsole.
- Zeichnen Sie die vier Bohrungspositionen an der Wand an und bohren Sie die vier Bohrungen (Es sind Schrauben mit einem Gewindemaß von M 10 oder M 12 zu verwenden. Die vier Schrauben müssen eine Gesamtzugkraft von ca. 250 kg halten!).
- Befestigen Sie die Wandkonsole an der Wand.

5.1.4. Teleskoparm an der Wandkonsole montieren



Pos.	Beschreibung	Pos.	Beschreibung
1	Wandkonsole	5	 DIN 125, M6
2	Flanschring  Ø150: zweiteilig / Ø200: einteilig	6	 DIN 934, M6
3	 DIN 912, M6x45	8	Stützen
4	 DIN 127, M6	9	Stabilisierungs-Flansch, zweiteilig  Flansch entfällt bei Ø200


Gehen Sie bei der Montage wie folgt vor:

- Nehmen Sie die beiden Teile des Kunststoff-Flanschrings (2) und schieben diese seitlich auf die Bördelkante (d=169mm) des Stutzens (8). Achten Sie dabei auf die richtige Lage des Flanschrings zum Stutzen!
- Halten Sie den Stutzen mit dem angesteckten Kunststoff-Flanschring von unten an die Öffnung in der Wandkonsole (1) und verbinden die Teile mit dem mitgelieferten Montagematerial (3, 4, 5, 6). Verschrauben Sie dabei auch den Stabilisierungs-Flansch (9). Dieser muss um 90° versetzt am Kunststoff-Flanschring anliegen.
- Ziehen Sie die Schraubenverbindungen (nicht zu) fest. Der Stutzen muss im Flanschring drehbar bleiben. Prüfen Sie dies, bevor Sie weiterarbeiten.

## 5.2. Einstellung der Gelenke

Am Teleskoparm müssen nun, falls erforderlich, noch die Gelenke bezüglich ihrer Stellkraft justiert werden. Dies ist wichtig, damit der Teleskoparm sich leicht bewegen lässt, jedoch nicht absackt oder nachgibt.

- Stellen Sie alle Schrauben an den Bremscheiben der Gelenke so ein, dass der Teleskoparm sich leicht bewegen lässt, jedoch nicht absackt oder nachgibt.

 **Die Position der Bremscheiben ist im Kapitel "Ersatzteillisten" ersichtlich. Wenn die Bremscheibe innenliegend ist, dann muss an der Stelle die Schlauchanbringung gelöst werden.**

## 6. Wartung

Durch die Beanspruchungen im Anlagenbetrieb sind regelmäßige Wartungsarbeiten erforderlich. Diese sind in diesem Kapitel beschrieben. Sofern nicht anderweitig durch nationale Verordnungen festgelegt, empfehlen wir regelmäßige Sicht- und Funktionsprüfungen der Anlage, wie im Kapitel "Wartungsintervalle" aufgeführt.



Das Kapitel "Wartungsintervalle" finden Sie am Ende dieses Dokuments. Dort sind auch die allgemeinen Wartungen (Sichtprüfung etc.) erläutert.



### WARNUNG

**Arbeiten am Teleskoparm können die Gefahr von versehentlichem Wiedereinschalten der Absaug-Anlage beinhalten.**

Beim Reinigen und Warten des Teleskoparm ist die an den Teleskoparm angeschlossene Absaug-Anlage zunächst in den Wartungszustand zu bringen (siehe Kapitel "Wartungszustand herstellen").

Eine Wieder-Inbetriebnahme der Absaug-Anlage darf nur erfolgen, wenn sichergestellt ist, dass der Teleskoparm funktional dem ursprünglichen Zustand entspricht.

### 6.1. Wartungszustand herstellen

Die an den Teleskoparm angeschlossene Absaug-Anlage ist in den Wartungszustand zu bringen. Beachten Sie dazu die Angaben in der separaten Betriebsanleitung der Absaug-Anlage.

### 6.2. Nachjustieren der Gelenke

Ein Nachjustieren ist erforderlich wenn

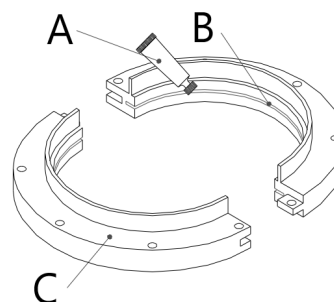
- sich der Teleskoparm nur noch schwer bewegen lässt,
- der Teleskoparm absackt oder nachgibt.

Für ein Nachjustieren gehen Sie vor wie im Kapitel "Einstellung der Gelenke" beschrieben.

### 6.3. Nachschmieren des Kunststoff-Flanschrings

Der Kunststoff-Flanschring ist in regelmäßigen Abständen nachzuschmieren. Spätestens jedoch, wenn der Absaugarm sich nicht mehr leichtgängig drehen lässt.

Die Vorgehensweise ist beschrieben im Kapitel "Schmieren des Kunststoff-Flanschrings".



## 7. Demontage / Entsorgung

Die Demontage der Anlage darf lediglich durch autorisiertes Personal erfolgen.

	<b>VORSICHT</b>	
	<p><b>Staubaufwirbelungen durch abgelagerte Staube moglich.</b>                  Beim allen Arbeiten ist geeigneter Atemschutz bzw. Schutzkleidung zu tragen.</p>	

## 8. Fehlerbehebung bzw. Fehlerdiagnose

In der Tabelle erfolgt eine Auflistung von moglichen Fehlerursachen.

Eine Wieder-Inbetriebnahme des Gerates darf nur erfolgen, wenn sichergestellt ist, dass die Anlage funktional dem ursprunglichen Zustand entspricht. Reparaturen durfen nur durch TEKA-Mitarbeiter erfolgen, oder nach Rucksprache mit der TEKA-GmbH durch vom Betreiber autorisiertes Personal.

Beachten Sie bei allen Reparaturen die Hinweise der Kapitel „Sicherheitshinweise“ und „Wartung“. Bei Unklarheiten setzen Sie sich mit unserer Serviceabteilung in Verbindung:

Telefon: +49 2541-84841-0

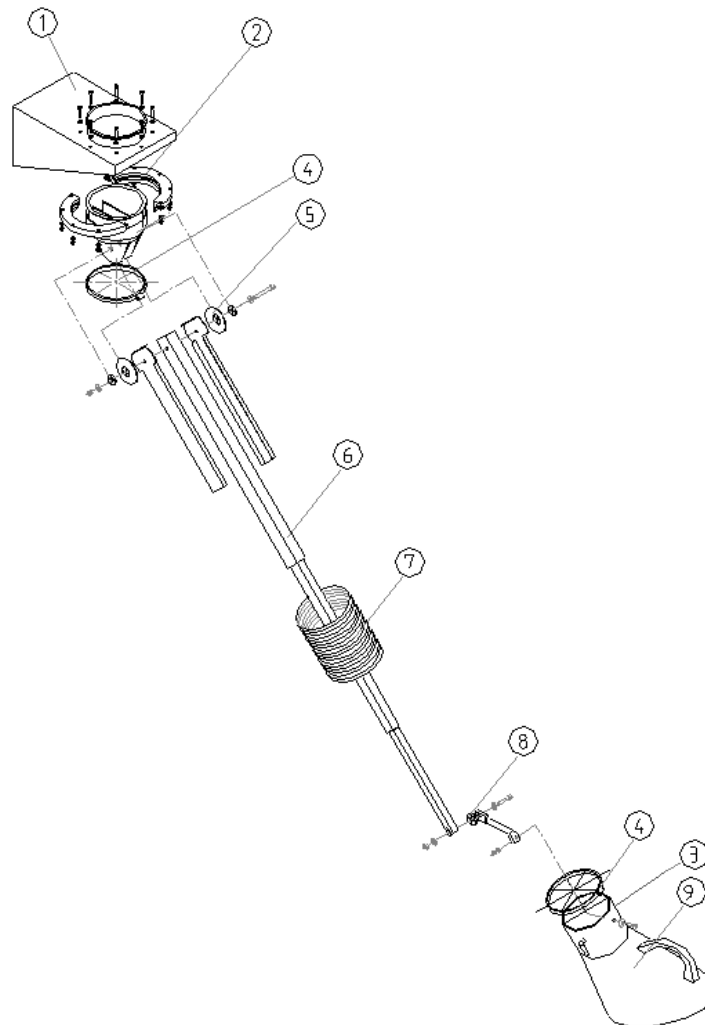
E-Mail: info@teka.eu

Fehler	mogliche Ursache	Behebung
Saugleistung zu gering (Rauche werden kaum abgesaugt).	Teleskoparm nicht an der Absaugung angeschlossen.	Teleskoparm an der Absaugung anschlieen.
	Beschadigung der Schlauche/ Rohre.	Schlauche/Rohre austauschen.
	Schlauche/Rohre verengt/verstopft.	Ansaugweg prufen, ggf. gefundene Storung beheben.
	Die Drosselklappe an der Absaughaube ist geschlossen.	Drosselklappe offnen.

## 9. Ersatzteilliste

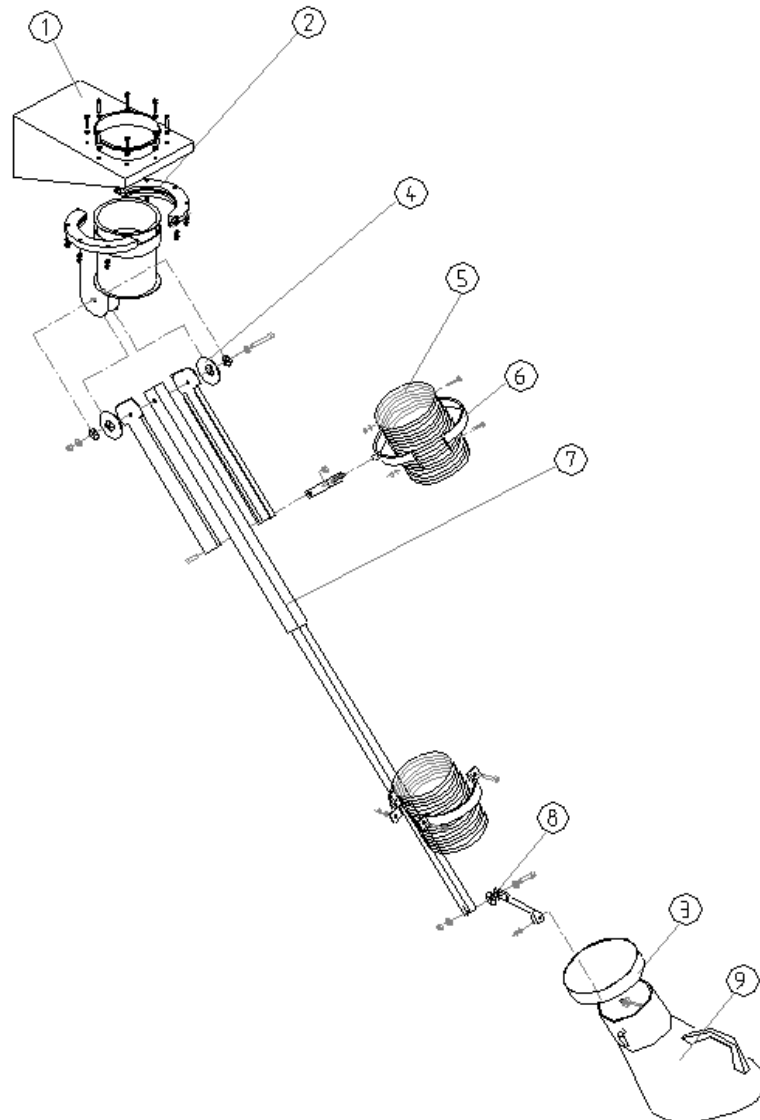
**i** Die Ersatzteillisten behandeln nur die Teleskoparme der Nennweite 150 mm. Ersatzteile für andere Nennweiten sind separat anzufragen.

### 9.1. Schlauchausführung mit innen liegenden Gelenken



Pos.	Benennung	Artikel-Nr.
1	Wandkonsole	96010
2	Kunststoff-Flanschring, zweiteilig	10421
2.a	Stabilisierungs-Flansch, zweiteilig (siehe Kapitel 5.1.4)	402429005
-	Gleitpaste für Kunststoff-Flanschring (Pos.2)	4090000008
3	Gummiband	1003310001
4	Schlauchschelle; 2 Stück	10228
5	Bremsscheibe Ø 100; 2 Stück	1019070002
6	Teleskopierung Rohrsatz 3-teilig, L=1490mm	976900
7	Schlauch für 2 m-Teleskoparm	1019220
8	Bremsscheibe Ø 55; 1 Stück	1019070003
9	Absaughaube	66200

## 9.2. Schlauchausführung mit außen liegenden Gelenken



Pos.	Benennung	Artikel-Nr.
1	Wandkonsole	96010
2	Kunststoff-Flanschring, zweiteilig	10421
2.a	Stabilisierungs-Flansch, zweiteilig (siehe Kapitel 5.1.4)	402429005
-	Gleitpaste für Kunststoff-Flanschring (Pos.2)	4090000008
3	Gummiband	1003310001
4	Bremsscheibe Ø 100; 2 Stück	1019070002
5	Schlauch für 2 m-Teleskoparm	1019220
6	Rohrschelle NW160; 2 Stück	41415
7	Teleskopierung Rohrsatz 3-teilig, L=1490mm	976900
8	Bremsscheibe Ø 55; 1 Stück	1019070003
9	Absaughaube	66200



## 10. Technische Daten

Zulässige Umgebungstemperatur	°C	+5 bis +35 (im Betrieb) -10 bis +40 (bei Transport und Lagerung)
Zulässige max. Luftfeuchtigkeit	%	70

## 11. Wartungsintervalle

### 11.1. Nutzungsbedingte Wartungen

Beschrieben sind hier die Wartungen, die durch Beanspruchungen im Anlagenbetrieb erforderlich werden. Die Wartungsintervalle sind Empfehlungen. Je nach Anwendungsfall (Mehrschichtbetrieb, Staubaufkommen, ...) kann es sinnvoll sein, die Wartungs-, Wechsel- und Reinigungsintervalle seitens des Betreibers zu ändern. Wartungsarbeiten sind immer mit Hilfe eines Protokoll zu dokumentieren.

Die Vorgehensweise dieser Wartungsmaßnahmen sind in Kapitel „Wartung“ beschrieben.

Wartungsmaßnahme	Kapitel	Wartungsintervall	
		von TEKA empfohlen	vom Betreiber festgelegt
Nachjustieren der Gelenke / prüfen ob Nachjustieren erforderlich ist	6.2	monatlich	
Nachschmieren des Kunststoff-Flanschrings / prüfen ob Nachschmieren erforderlich ist	6.3	jährlich	

### 11.2. Allgemeine Wartungen

Beschrieben sind hier die Wartungen, die unabhängig von der nutzungsbedingten Beanspruchung der Anlage durchzuführen sind.

Wartungsarbeiten sind immer mit Hilfe eines Protokoll zu dokumentieren.

Wartungsmaßnahme	Kapitel	Wartungsintervall
Sicht-Prüfung des Teleskoparms	11.2.1	wöchentlich

### 11.2.1. Sichtprüfung des Teleskoparms

**Sichtprüfung:** Feststellung, dass keine sichtbaren sicherheitsrelevanten Mängel vorliegen.

	<b>WARNUNG</b>
<b>Gefahr durch betriebsbereiten Zustand der Anlage.</b> Befolgen Sie die Vorgehensweise wie im Kapitel "Wartungszustand herstellen" beschrieben.	

Im Zuge der Sichtprüfung sind folgende Schritte auszuführen:

- Prüfen Sie den Teleskoparm auf Undichtigkeiten, Staubsaustritt und Staubablagerungen. Staubablagerungen sind zu entfernen.
- Prüfen Sie den Teleskoparm auf Beschädigungen. Falls erforderlich, sind Teile auszutauschen.